



ECH Serisi | ECH Series

MEDİKAL TEKERLER
MEDICAL CASTOR



Kataloğumuzu web sitemizden indirebilirsiniz
You can download our catalog from website



+90 216 304 06 79 (5 hat lines)
+90 216 309 91 48
info@emesteker.com
www.emesteker.com
Orta Mah. 30 Ağustos Cad. No: 61 Tuzla - İstanbul / Türkiye (Istanbul / Turkey)

emesteker.com



ECH Series | ECH Serisi

MEDİKAL TEKERLER
MEDICAL CASTOR

emesteker.com

Özellikler | Specifications

Tekerin Yapısı | Product Structure

- Çelik sacdan üretilmiş çinko kaplamalı oynak maşa
- Bozuk zeminlere dayanıklı polipropilen kasnaklı termoplastik kaplamalı tekerlek
- Darbe dayanımlı yüksek performanslı plastikten üretilmiş yan ve üst kapaklar
- Elektrik iletken özelliğine sahip (isteğe bağlı)
- Bracket made of steel, zinc plated and swivel head
- Resistant against faulty grounds, polypropylene core and thermoplastic tread wheel
- Shock resistant, high performance plastic side and top threadguards
- Electrically conductive (optional)

Ürün Çeşitleri | Product Types

Merkezden Frenli Directional & Central Lock



Merkezden frenli tekerlek tam yada yön kilitli.

Swivel castor with directional and central lock.

Yön Kilitli Central Lock



Merkezden frenli tekerlek.

Swivel castors with central lock.

Frensiz Swivel



Dönerli tekerlek.

Swivel castor.

- Çeşitli testler sonrasında, kullanıldığı koşullara dayanıklılıkta ve kullanımda, mükemmellikte tasarlanıp geliştirildi.

It has been developed to have the materials that can withstand the conditions used and passed various tests.



ECH Serisi | ECH Series Medikal Tekerler | Medical Castors

Çelik pim
Steel stem

Yüksek darbe dayanımı
High impact strength

Yıkabilir ve yalıtımlı
Washable and insulated

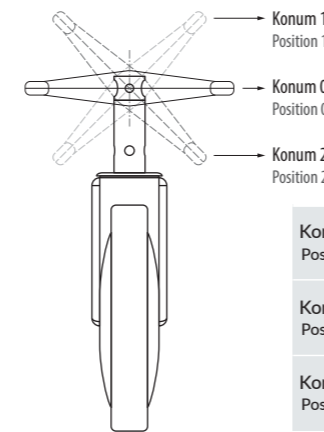
Fonksiyon seçenekleri
Function options

Uzun ömürlü fren sistemi
Long life brake system

Bozuk zemine dayanıklı
Resistant to damaged floor

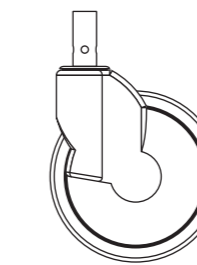


Çalışma Konumları | Working Positions



	3 Fonksiyonlu 3 Functions			2 Fonksiyonlu 2 Functions			1 Fonksiyonlu 1 Function					
	Kod Code	Yön Kilit Directional Lock	Frensiz Swivel	Teker Kilit Castor Lock	Kod Code	Yön Kilit Directional Lock	Frensiz Swivel	Teker Kilit Castor Lock	Kod Code	Yön Kilit Directional Lock	Frensiz Swivel	Teker Kilit Castor Lock
Konum 1 Position 1	1	✓			0		✓		0		✓	
Konum 0 Position 0	1		✓		1		✓		1		✓	
Konum 2 Position 2	1	✓		✓	1	✓		✓	0		✓	

ECH Serisi Tekerler | ECH Series Castors



Pim Bağlantılı
Stem Fitting

	Ø mm	mm	mm	mm	mm	mm	mm	gr	kg
ECH 03 ZBP 125	125	32	159	28	60	41	2,5	980	150
ECH 03 ZBP 150	150	32	183	28	38	41	2,5	1122	150
ECH 03 ZBP 200	200	32	226	28	60	94	2,5	1537	150